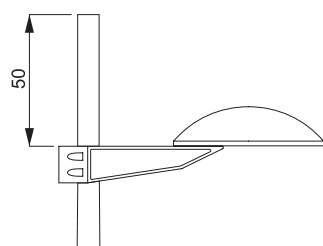
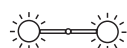
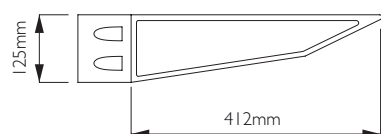
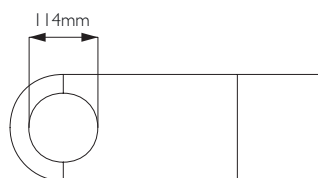


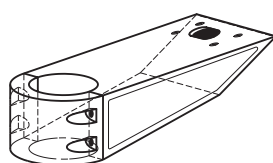
# Reverb



Crosse en fonte d'aluminium  
- montage sur mât Ø 60 ou 76 mm, fixation par 6 vis M10  
- pour fixation latérale à plat  
- poids : 6,6 kg

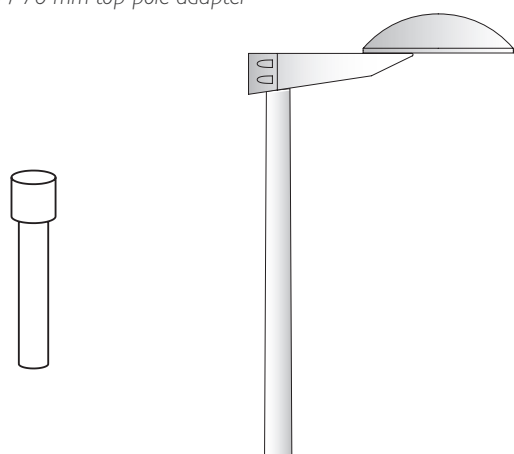
*Bracket in cast aluminium  
- mounted on 60 or 76 mm Ø pole-top and fixed with 6 set screws M10  
- for laying mounted luminaires  
- weight : 6,6 kg*





Adaptateurs / Adapters

Adaptateur fin de mât diam. 60/76 mm  
Diam. 60 / 76 mm top pole adapter



Adaptateur fin de mât diam. 60/76 mm  
Diam. 60 / 76 mm top pole adapter

