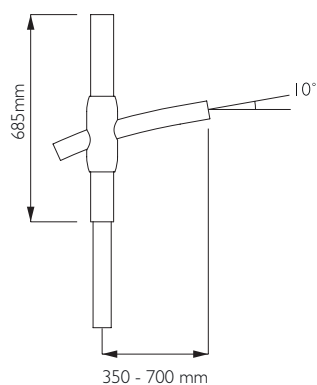


# Kali



- Crosse en acier et bloc fixation en fonte d'aluminium
- montage sur mât Ø 60 ou 76 mm, fixation par 6 vis 10M
  - Extrémité du bras Ø 60 mm pour fixation latérale, inclinaison 10 °
  - 1" GAS femelle pour fixation suspendue
  - poids : 13,5 / 23 kg

- Bracket in steel, fixation bloc in cast aluminium
- mounted on 60 or 76 mm Ø pole-top and fixed with six screws 10 MA
  - arm end of 60 mm Ø for side mounting luminaires, 10° inclination
  - 1" GAS female for hanging fixture
  - weight : 13,5 / 23 kg

