

# Talisse

## CARACTÉRISTIQUES MÉCANIQUES / MECHANICAL CHARACTERISTICS

Corps et dôme en acier galvanisé, visserie inox, miroir asymétrique, verre trempé plat.  
 Body and galvanised iron dome, stainless fastening, asymmetric mirror, hardened flat glass.



Étanchéité / Protection : IP 66



Finition / Finish :  
 Peinture polyester selon nuancier RAL  
 Polyester paint according to RAL color chart



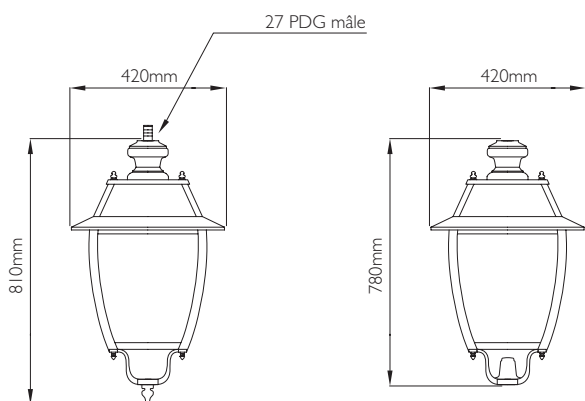
Poids / Weight : 7,50



Montage top ou suspendue / On top or hanging assembly :  
 27 PG mâle / Male PG 27

Talisse est le mariage réussi entre le respect des lignes anciennes et de la puissance des dernières technologies, contribuant à la mise en valeur des sites historiques, mais également architecturaux et résidentiels.





*Talisse is the successful fusion between the respect of old lines and the power of the last technologies, contributing for the highlighting of historic sites, but also architectural and residential.*



## CARACTÉRISTIQUES ÉLECTRIQUES / ELECTRICAL CHARACTERISTICS



Classe 2 / Class 2

Sodium Haute Pression 	Cosmo White 	Iodures Métalliques 	Éclairage LED 
70 - 100 W	45 - 60 - 90 W	70 - 100 W	40 - 60 W