

Quantic Cali

CARACTÉRISTIQUES MÉCANIQUES / MECHANICAL CHARACTERISTICS

Corps en fonte d'aluminium, verre plat trempé, résistance aux chocs IK 08.

Die cast aluminium body, flat hardened glass, shock resistance IK 08.



Étanchéité / Protection : IP 66



Finition / Finish :
Peinture polyester selon nuancier RAL
Polyester paint according to RAL color chart



Poids / Weight : 11



Montage Top / Top assembly
tube ø 60 - 76 / ø 60 - 76 male pipe



MAINTENANCE / MAINTENANCE

L'ouverture du support vasque s'effectue après dévissage de trois vis quart de tour.

Un sectionneur coupe l'alimentation à l'ouverture du support vasque, en classe II.

La platine support appareillage est amovible sans outil.

Le support douille, doté d'une équerre réglable, est constitué d'un matériau isolant et auto-extinguible à haute résistance thermique et mécanique. Il se démonte manuellement, aisément et sans outil, se règle en longueur et en hauteur:

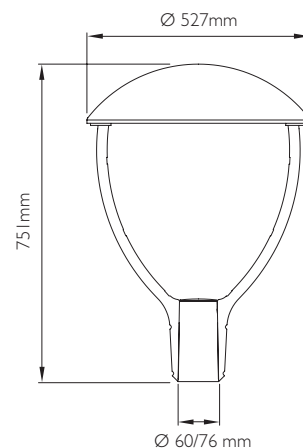
Opening of the support bowl is got by mean of threequarter turn cams.

An automatic disconnecting switch provided with class II luminaries cuts off.

The power at the opening of the lantern.

The pad support apparatus is removable without tools.




The socket cap, which has an adjustable brace, made of insulating and fire-proof materials, offers extreme heat and mechanical resistance. It can be easily dismantled by hand without use of tools. It allows set up of the position of the lamp.



CARACTÉRISTIQUES ÉLECTRIQUES / ELECTRICAL CHARACTERISTICS



Classe 1 ou 2 / Class 1 or 2

Éclairage 24 LED LED	Éclairage 36 LED LED	Sodium Haute pression 	Iodure métallique 	Cosmo white 
350 mA - 27 W 410 mA - 32 W 530 mA - 41 W 700 mA - 55 W	350 mA - 44 W 410 mA - 50 W 530 mA - 63 W	50 - 70 W	35 - 70 - 100 - 150 W	45 - 60 - 90 - 140 W