

Inali

CARACTÉRISTIQUES MÉCANIQUES / MECHANICAL CHARACTERISTICS

Chassis et capot en aluminium injecté, phosphaté et thermolaqué, verre plat trempé.

Supporting frame and frame in die cast aluminium, thermo-varnished with polyester dust, flat hardened glass.



Étanchéité / Protection : IP 66



Finition / Finish :
Peinture polyester selon nuancier RAL
Polyester paint according to RAL color chart



Poids / Weight : 6 / 11



Montage latéral & top / Top & side fixing assembly
tube ø 60 - 78 / ø 60 - 78 male pipe
Montage sommital / Hanging assembly
PG 34 mâle / Male 34 PG
Caténaire sur demande / Catenary on demand



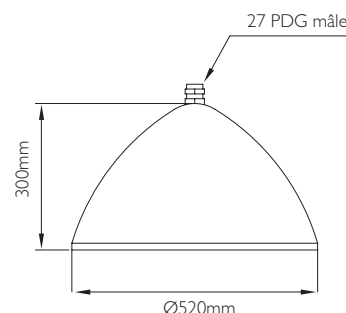
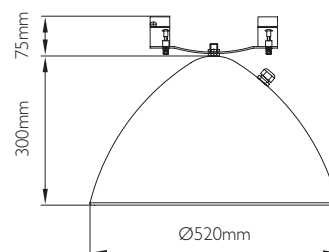
Inali propose une ligne simple et épurée ainsi qu'une grande souplesse fonctionnelle. Les différentes configurations d'Inali (latérale, top, suspendue ou caténaire) lui assurent une intégration dans tout type d'aménagement urbain.

Inali shows a simple and refined outline, along with great functional flexibility. Several configurations (sideways, top of pole, pending or strung cable) allows Inali to seamlessly integrate any type of urban setting.

MAINTENANCE / MAINTENANCE

Le support vasque s'ouvre par trois vis quart de tour. Le support douille, doté d'une équerre réglable, est constitué de matériaux isolants auto-extinguibles à haute résistance thermique et mécanique. Il se démonte manuellement, aisément et sans outil, et se règle en longueur et en hauteur.



Acces to the optic group by unscrewing three-quarter turn cams. The bulb-fixture, which has an adjustable brace, is made of insulating and fire-proof materials, offering extreme heat and mechanical resistance. It can be dismantled by hand easily without th use of tools and adjustable in length and height.



CARACTÉRISTIQUES ÉLECTRIQUES / ELECTRICAL CHARACTERISTICS



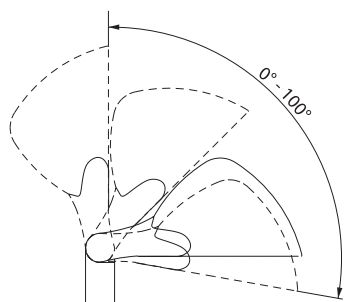
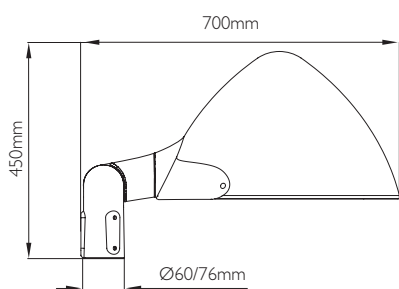
Classe 1 ou 2 / Class 1 or 2

Éclairage 24 LED LED		Éclairage 36 LED LED		Sodium Haute pression 	Iodure métallique 
350 mA - 27 W	410 mA - 32 W	350 mA - 44 W	410 mA - 50 W	50 - 70 - 100 - 150 W	70 - 100 - 150 W
530 mA - 41 W	700 mA - 55 W	530 mA - 63 W			

VERSION TOP SUR ROTULE / POLE-TOP MOUNTING WITH STEERABLE ANCHOR



Poids / Weight : 10 - 11



VERSION TOP SUR BRAS DOUBLE / POLE-TOP MOUNTING WITH DOUBLE ARM



Poids / Weight : 10 - 11

