

# Hugo

## CARACTÉRISTIQUES MÉCANIQUES / MECHANICAL CHARACTERISTICS

Corps et dôme en inox, vasque en méthacrylate  
 Stainless steel dome and body, PPMA diffuser



Étanchéité / Protection : IP 66



Finition / Finish :  
 Peinture polyester selon nuancier RAL  
 Polyester paint according to RAL color chart



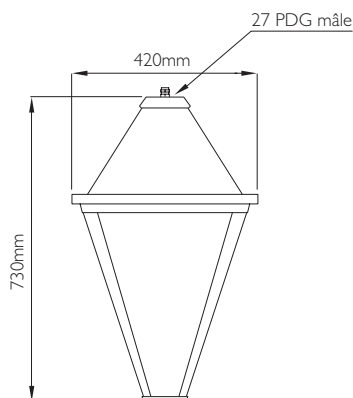
Poids / Weight : 7,50 - 10,00



Compatible / Compatible LED







Montage top ou suspendue / On top or hanging assembly :  
 27 PG mâle / Male PG 27



## CARACTÉRISTIQUES ÉLECTRIQUES / ELECTRICAL CHARACTERISTICS



Classe 1 ou 2 / Class 1 or 2

Sodium Haute Pression 	Cosmo White 	Iodures Métalliques 	Éclairage LED 
70 - 100 W	45 - 60 - 90 W	70 - 100 W	40 - 60 W

