

Calliope

CARACTÉRISTIQUES MÉCANIQUES / MECHANICAL CHARACTERISTICS

Châssis en aluminium injecté, phosphaté et thermolaqué, diffuseur méthacrylate ou polycarbonate, clair ou opale.

Supporting frame in die cast aluminium, thermo-varnished with polyester dusts, methacrylate or polycarbonate clear or opale optic cover.



Étanchéité / Protection : IP 65



Finition / Finish :

Peinture polyester selon nuancier RAL
Polyester paint according to RAL color chart



Montage top / Top assembly :

Tube Ø 60 - 80 mm / Tube Ø 60 - 80 mm

Sa ligne simple lui permet de se fondre dans tout type d'ambiance résidentielle. Grâce à une optique à distribution circulaire, elle trouve un large champ d'applications dans l'éclairage des rues, places, chemins et lotissements.

L'originalité de la Calliope version WAVE sera le plus permettant d'apporter une différenciation esthétique évidente.

The simplicity of its line allows to merge in any type of residential atmosphere.

Thanks to an optic with circular distribution, it finds a wide range of applications in streets, places, roads and housing estates lighting.

The originality of the Calliope WAVE version will be the extra that brings an evident aesthetic differentiation.

MAINTENANCE / MAINTENANCE

L'accès au groupe optique et au bloc appareillage s'effectue aisément après basculement du luminaire par rapport au socle. Le déverrouillage se fait par le biais d'une vis imperdable. La platine support appareillage est amovible sans outil par la rotation manuelle de 2 clips quart de tour. Un sectionneur coupe l'alimentation à l'ouverture du capot, en classe II. Le support douille, doté d'une équerre réglable, est constitué de matériaux isolants auto-extinguibles à haute résistance thermique et mécanique.

The access to the optical group and to the block equipment is easily got after fall of the lamp with regard to the base. The unbolting is made by means of one unloosable screw.

The wiring plate can be removed without tools by unscrewing 2 quarter turn cams. An automatic disconnecting switch provided with class II luminaires cuts off the power at the lantern opening.

The bulb-fixture, which has an adjustable brace, is made of insulating and fire-proof materials, offering extreme heat and mechanical resistance.

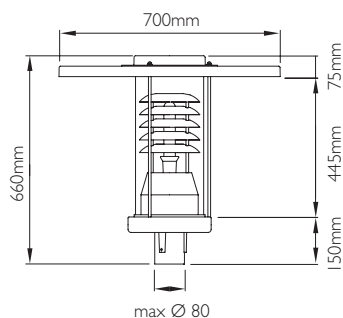


CALLIOPE / CALLIOPE

capot en aluminium injecté / *Frame in die cast aluminium.*





Poids / Weight : 7,50 - 10,00



CARACTÉRISTIQUES ÉLECTRIQUES / ELECTRICAL CHARACTERISTICS



Classe 1 ou 2 / Class 1 or 2

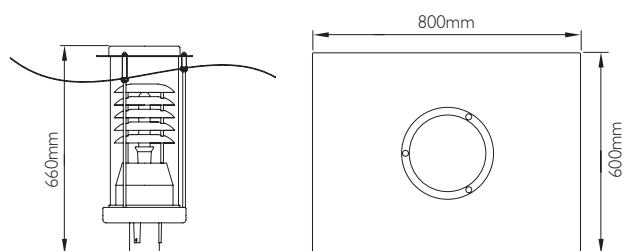
Sodium Haute Pression	Iodures Métalliques
	
70 - 100 - 150 W	70 - 100 - 150 W

CALLIOPE WAVE / CALLIOPE WAVE

capot en tôle d'aluminium / *Frame made of aluminium steel sheet.*





Poids / Weight : 7,50 - 10,00



CARACTÉRISTIQUES ÉLECTRIQUES / ELECTRICAL CHARACTERISTICS



Classe 1 ou 2 / Class 1 or 2

Sodium Haute Pression	Iodures Métalliques
	
70 - 100 - 150 W	70 - 100 - 150 W